

As ajudas técnicas

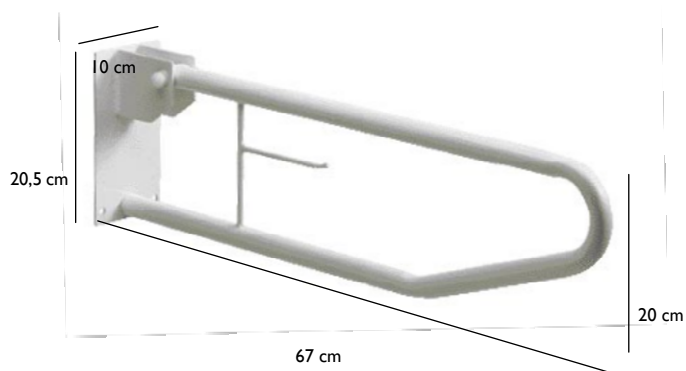
Uma queda indesejável pode ser evitada se tiver atenção em colocar pontos de apoio que auxiliem na prevenção do risco da queda.

É por esta razão que a OrtoBEST lhe propõe um conjunto de Ajudas Técnicas, estéticas e funcionais para o apoiar em todas as situações.



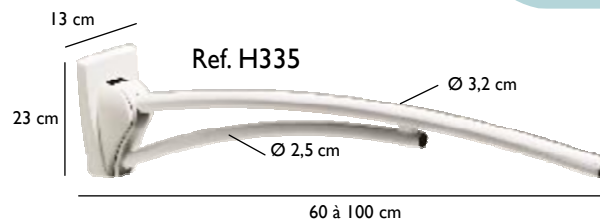
BARRAS ARTICULADAS

Basic



Fixadas ao lado da sanita, ajudam a sentar-se, bem como a levantar-se.
Ref. H330/I

Futura



Utilizadas ao par ao pé da sua sanita, estas barras são ideais para a sua transferência. Poderá ser equipada de um suporte de papel higiénico, conferindo-lhe um grande conforto.
Barra de apoio Rebatível
Ref. H335, H345



Futura



Apoios pretos
Ref. R7766



Suporte de papel higiénico
Ref. R7765-W



Consola de fixação
Ref. R7763